

EUROLAS - LANCES À JETS DIFFUSÉS DMFA

DESCRIPTION

Les lances EUROLAS sont destinées à la lutte contre l'incendie à bord des navires devant se conformer à la convention SOLAS 74 et au code «MODU» pour les plateformes Offshore. De diffuseurs mixtes, DMF type A à trois positions à jet réglable, elles sont destinées à équiper les postes d'eau muraux à tuyaux plats.

Leur système de diffusion permet d'obtenir un cône homogène, constitué de fines gouttelettes, rendant l'appareil très efficace pour l'absorption des calories et la protection du porte-lance.

Ces diffuseurs sont d'usage très souple, par simple rotation du sélecteur, ils passent de la position fermée à la position jet droit puis à la position jet diffusé.

Il est composé des éléments suivants :

- un raccord d'entrée FM G 2B à accoupler à l'extrémité du tuyau,
- une poignée de préhension,
- un sélecteur d'effet d'eau,
- un marquage du diamètre nominal.

RÈGLEMENTATIONS

Les raccords sont conformes aux normes NF S 61.701 et DIN.

Les lances sont conformes à la norme NF EN 671-2 et répondent aux exigences BUREAU VERITAS pour la classification des navires en acier et des unités Offshore.

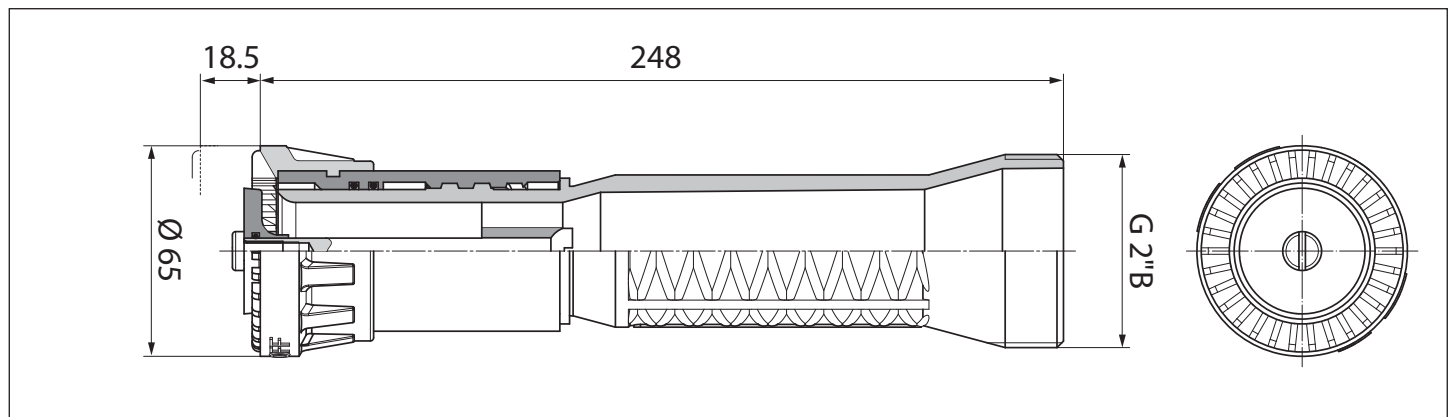
CONSTRUCTION

Corps, embout et manchon de diffusion en matériaux synthétiques.

Sélecteur effet d'eau en laiton nickelé.

Axe de l'embout et visserie en acier inoxydable.

Bague d'étanchéité en NBR.



CARACTÉRISTIQUES ET PERFORMANCES

Raccord d'entrée	Codes articles			Masse (kg)	Diamètre de jet				
	Ø 12	Ø 14	Ø 16		12	14	16		
FM G2B	3046.2242	3046.2244	3046.2246	0,730	Débit en jet droit (l/min)	2 bar	111	170	200
				4 bar		157	244	280	
				6 bar		197	298	350	
DSP 40	3046.2192	3046.2194	3046.2196	0,990	Portées (m) en jet droit ⁽¹⁾	2 bar	20	20	21
				4 bar		25,5	27	29	
				6 bar		30	30,5	32,5	
STORZ C.52	3046.2582	3046.2584	3046.2586	0,950					

(1) Portées des jets à 30° au dessus de l'horizontale.

PRÉCAUTIONS D'UTILISATION

Accoupler la lance à l'extrémité du tuyau avec des raccords compatibles.

⚠ Ne pas utiliser sur des feux d'origine électrique.

MAINTENANCE

Vérifier périodiquement que le matériel n'est ni obstrué, ni endommagé et que les éléments constitutifs ne présentent ni corrosion, ni fuite.

Contrôler en le manoeuvrant (dans sa course complète) que le sélecteur n'est pas grippé.

Fermer la lance (avec le sélecteur).

S'assurer qu'il n'y pas de corps étranger coincé dans le sélecteur, si cela n'est pas le cas nettoyez celui-ci à l'eau claire.

Graisser l'intérieur du sélecteur (par l'arrière) avec une graisse (Teflon) en bombe